

MONTÁŽNÍ LIST

532-9-8601-333-3

- MULČOVACÍ SADA PRO CROSSJET -

Přídavný adaptér pro standardní žací ústrojí Crossjet.

Je určen:

- pro snížení standardní výšky sečení až na 30mm (v případě strojů, které nejsou vybaveny modifikovaným krytem držáku sečení).
- vločka do krytu sečení a dvojice mulčovacích nožů zajišťují mulčovací funkci.

Adaptér rozšiřuje možnost využití žacích strojů Crossjet i pro udržované travní plochy.



Pozor !

Poslední polohu výšky sečení s označením mulčování (výška stříhu cca 30mm) je možné použít pouze na rovné, udržované travní plochy, bez větších nerovností, kamenů apod.. V opačném případě hrozí poškození žacího ústrojí.

1/ Montáž modifikovaného krytu zdvihání sečení:

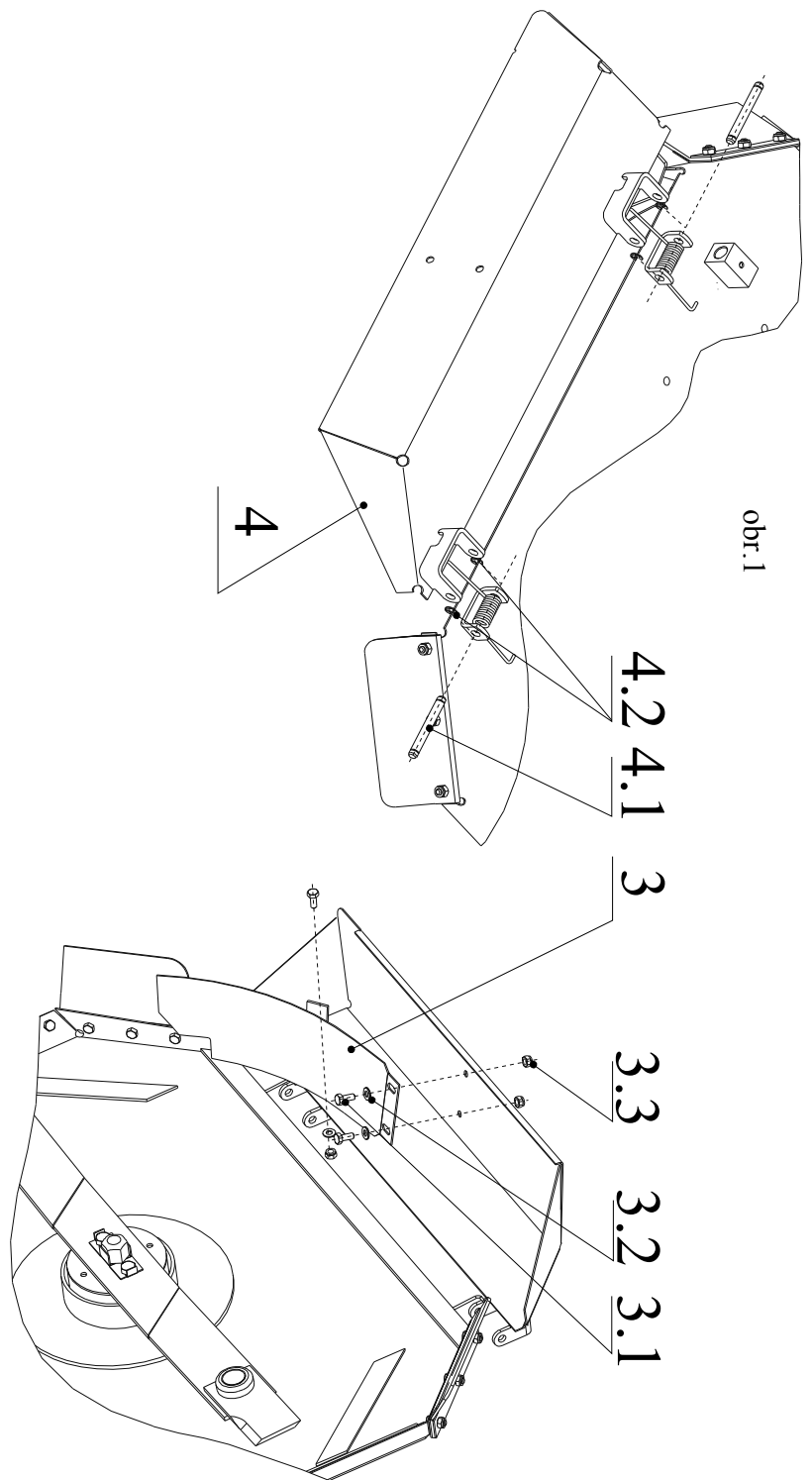
Pro traktory řady AC 92, které nejsou standardně vybaveny krytem zdvihání sečení s pozici páky pro mulčování, je v balíčku nový kryt. Výměna krytu dle obr.3. Demontujte šrouby madla Poz.7. Dále demontujte šrouby krytu Poz.5 a stáhněte plastové držadlo Poz.8 z páky zdvihání sečení. Vyjměte kryt, nahraďte jej novým a zamontujte zpět všechny šrouby. Zamontujte zpět madlo Poz.7. Nasadte zpět plastový držák na páku. Na kryt nalepte přiloženou samolepku Poz.6 dle obr. 3 tak, aby jednotlivým zářezům na krytu odpovídala čísla výšky sečení na samolepce.

2/ Montáž vložky sečení

Demontujte 4 pojistné kroužky Poz. 4.2 a vytáhněte čepy Poz. 4.1. Sejměte boční kryt sečení Poz.4. Z vnitřní strany krytu přiložte mulčovací vložku Poz. 3 - viz obr.1 a přišroubujte ji ke krytu pomocí přiloženého spojovacího materiálu Poz.3.1 až Poz.3.3. Pokud nemáte v krytu přípravu pro montáž (otvory) již z výrobního závodu, je nutné podle vložky provrtat 3 díry pr. 8.5mm. Po dokončení namontujte boční kryt zpět.

3/ Montáž dvojice mulčovacích nožů

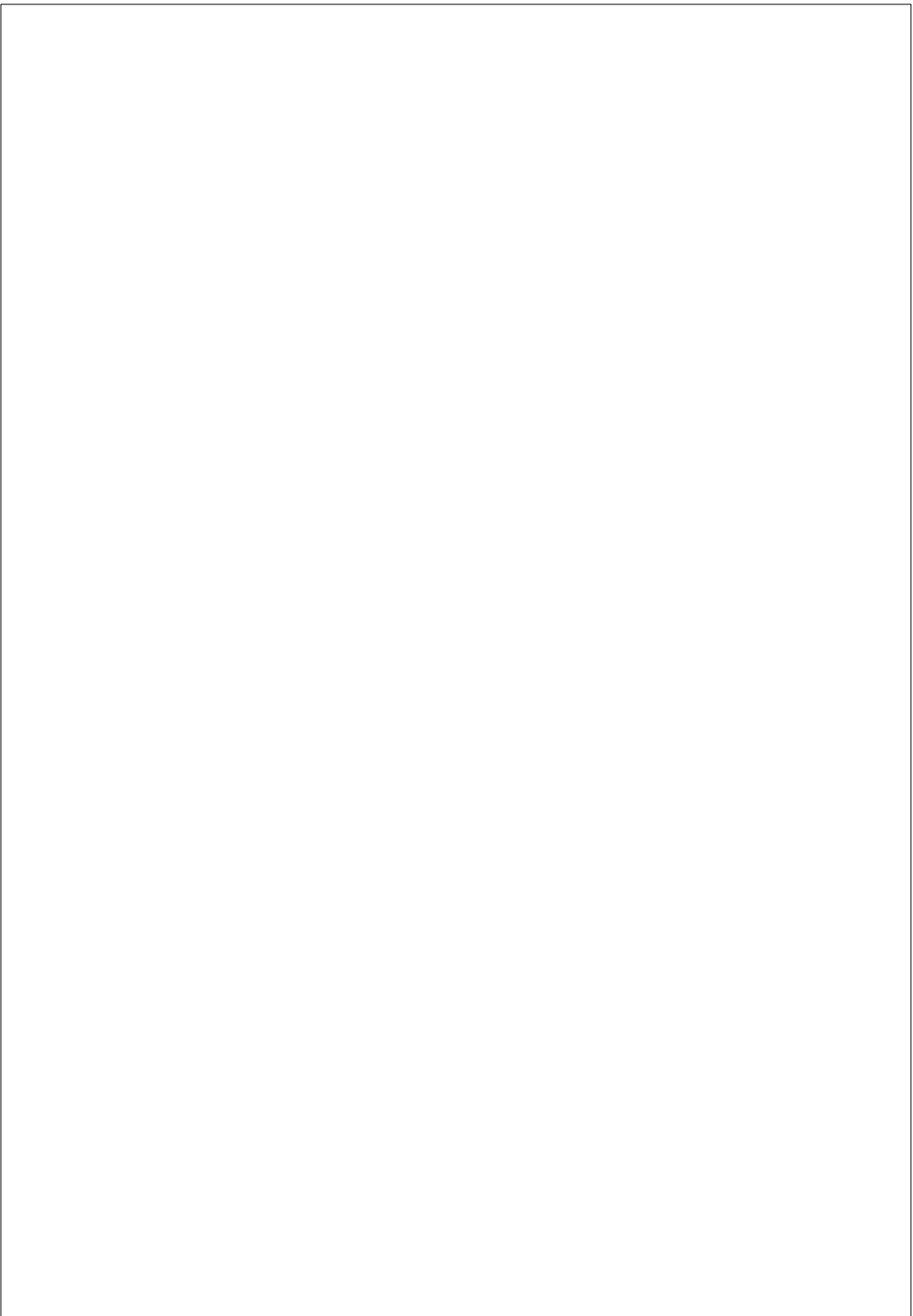
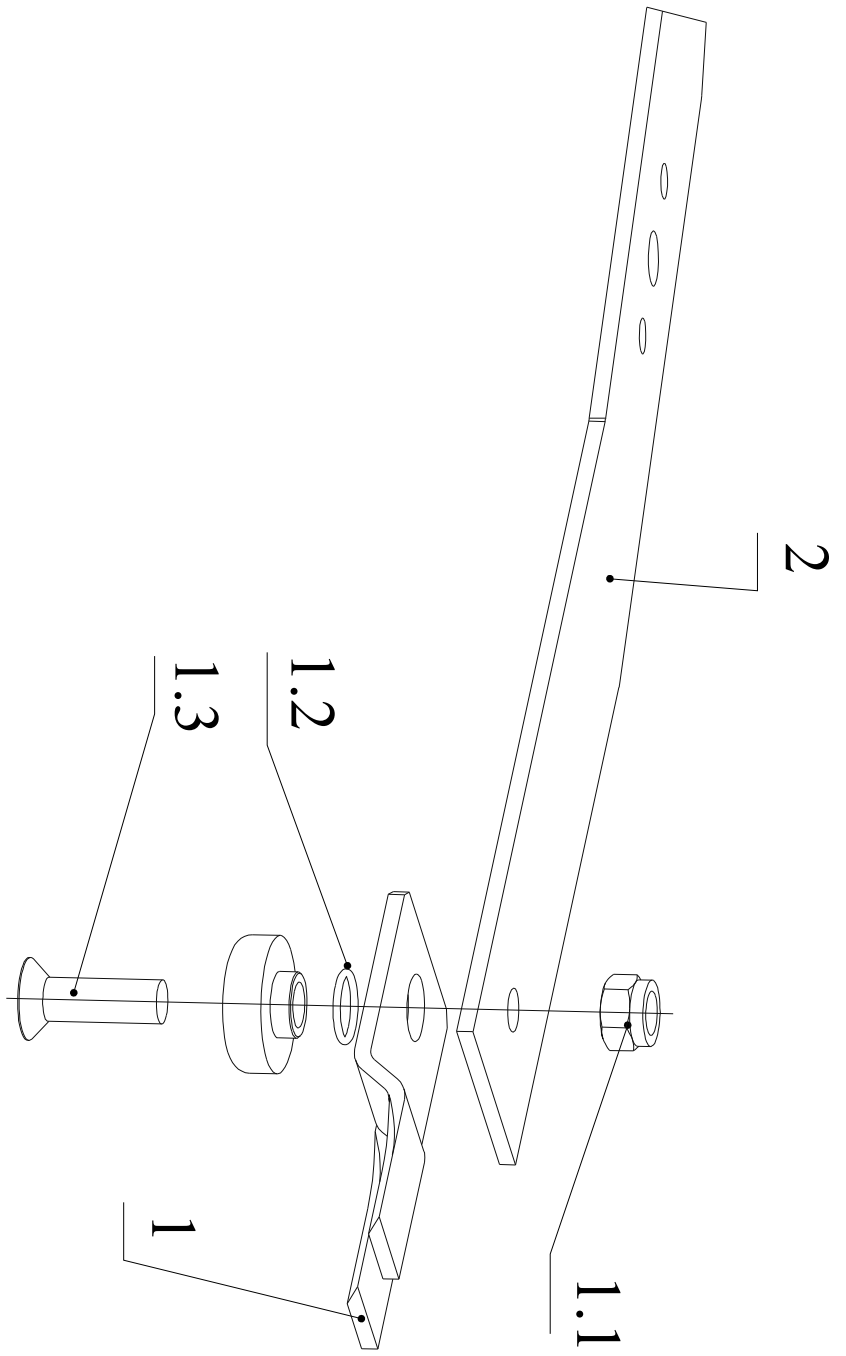
při demontáži stávajících nožů, postupujte dle uživatelského návodu dodaného s Vaším strojem CROSSJET. Po demontáži je nutné nahradit původní opotřeбенé těsnící kroužky Poz. 1.2 a samojistné matice M16 Poz. 1.1. Nahradejte standardní nože mulčovacími z balíčku. Při zpětné montáži postupujte dle obr. 2.



SEZNAM DÍLŮ

pozice	kód	název/CSN	kusů
1	532950602023	Dvojice mulčovacích nožů	1
1.1	Matice M16	DIN 985-8-A3E	2
1.2	Těsnicí kroužek 22x2	CSN 029281.2	2
3	532985402743	Vložka pro mulcování	1
3.1	Šroub M8x20	CSN 021103.25	3
3.2	Podložka 8.4	021702.15	3
3.3	Matice M8	021492.55	3
5	532913422883	Držák zdvihání sečení	1
6	532087327223	Nálepka zdvihání seč.	1

obr.2



obr.3

