

# MONTÁŽNÍ LIST

## -MULČOVACÍ KLAPKA - 532-9-8596-211-3

### SNAPPER,SIMPLICITY,AJ-102

Tato mulčovací klapka slouží pro jednoduché přestavění stroje se sběrem do koše na mulčovací stroj.

Montáž provádějte dle přiloženého náhledu k sestavení mulčovací klapky , použijte výhradně originálních dílů.

#### **POZOR**

**Při sestavování tohoto příslušenství a při jeho používání dbejte zvýšené opatrnosti Nebezpečí možného úrazu !!!**

#### 1/ Montáž mulčovací klapky

Montáž provádějte dle přiloženého náhledu následovně:

-pos.3(DRZAK) se spojovacím materiálem pos.10 (PODLOZKA) a 14 (SROUB) namontujte na pos.1 (ZASLEPKA),dále vezmětete pos.2 (TRUBKA) a namontujte do pos.3 (DRZAK) a zajistěte spojovacím materiálem pos.7 (SROUB) a 8 (MATICE).  
-další postup vezměte pos.9 (SROUB), pos.10 (PODLOZKA) a pos.11 (MATICE) namontujte dle příslušného označení (A)-typ AJ-102 nebo (B)-typ SNAPPER ,SIMPLICITY dle náhledu k sestavení pro typ stroje , do pos.2 (TRUBKA) nasuňte pos.12(PRUZINA) a pos.4 (TRUBKA UPLNA) a zajistěte pos.9 (SROUB) ,pos. 10 (PODLOZKA) a pos.11 (MATICE)

#### 2/ Montáž mulčovací klapky do stroje

-váš stávající žací stroj zajistěte proti pohybu a demontujete z něj zásobník trávy , vezměte sestavenou mulčovací klapku a zasuňte do tunelu (otvor , kterým posečená hmota opouští kryt sečení) , dbejte na to aby tato mulčovací klapka dosedla na dosedací lyžiny , které jsou součástí krytu sečení.

**OVĚŘTE SI ,ZDA MULČOVACÍ KLAPKA SPRAVNĚ DOSEDLA A ZAJISTĚTE pos.6 (PRUZNA ZAVLAČKA) do tunelu viz. (C) náhled sestavení !!!**

-dále namontujte zpětně váš zásobník trávy na stroj , a pokračujte dle návodu a použití vašeho stroje.

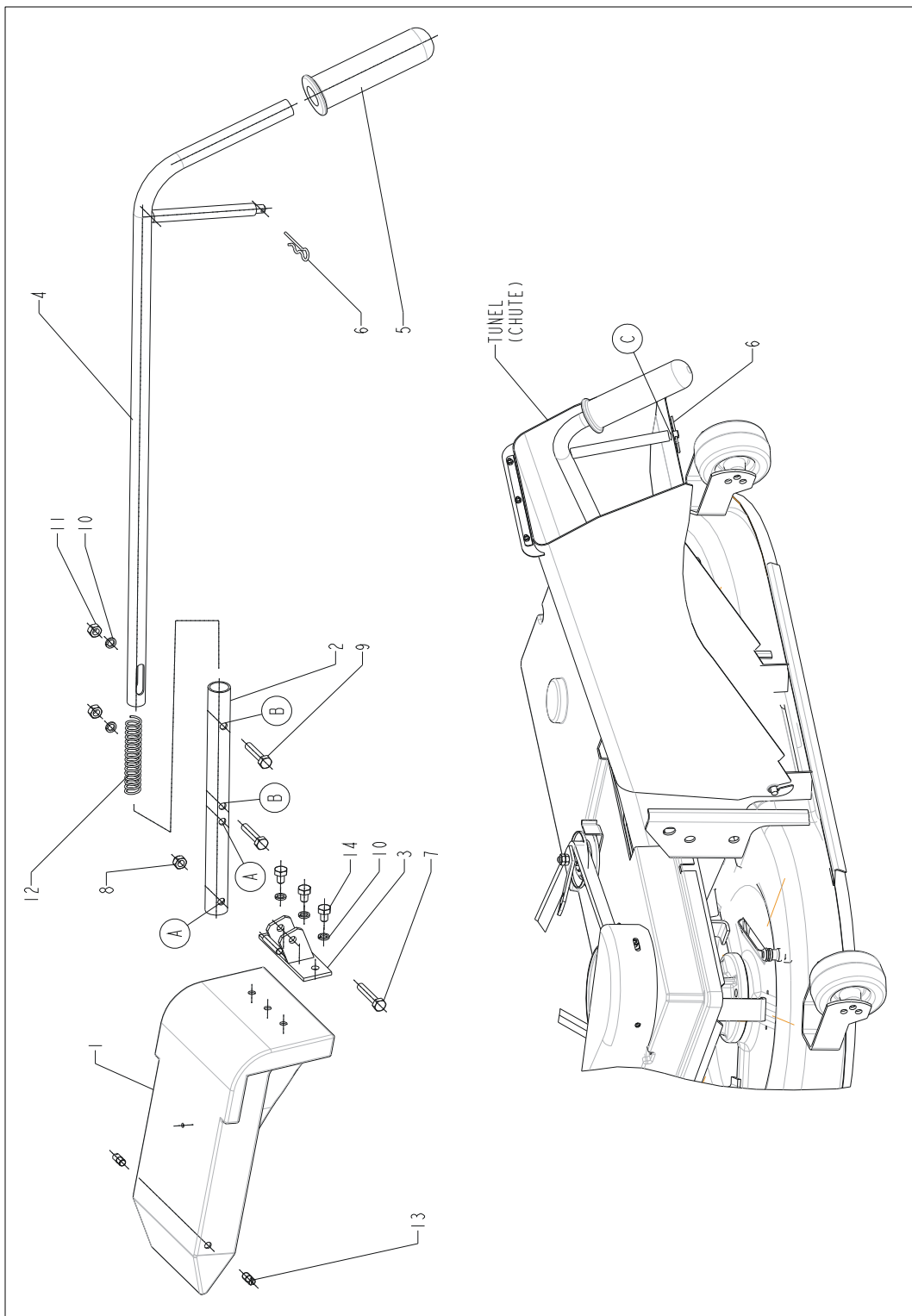
**Tuto mulčovací klapku použijte výhradně na sečenou hmotu , která je vhodná pro mulčování a způsobem uvedeným v návodu k obsluze žacího stroje, v opačném případě neručíme za stav a kvalitu mulčování !!!.**

#### Údržba:

-po ukončení mulčování doporučujeme provést běžnou údržbu a odstranit nalepenou hmotu z krytu sečení !!!

#### 2/Použití

Tato mulčovací klapka je určena výhradně pro stroje schválené výrobcem.



## SEZNAM DÍLŮ

<u>Pozice</u>	<u>ČÍSLO_POL.</u>	<u>NÁZEV_POPIS</u>	<u>MNOŽ_CELK.</u>
1	N321841086	ZASLEPKA SECENI 9-8547-386	1
2	532-1-1520-363-3	TRUBKA	1
3	532-9-1332-291-3	DRŽÁK	1
4	532-9-8046-331-3	TRUBKA UPLNA	1
5	N532150913	RUKOJET 02/20-110-CERVENA	1
6	N315238035	PRUZ. ZA VLACKA 0-9245-240	1
7	N309503559	ŠROUB M8x45 CSN021103.55	1
8	N311129501	MATICE M8 CSN 021492.55	1
9	N309503543	ŠROUB M8x35 CSN021103.55	2
10	N311214502	PODLOZKA 8 CSN 021740.15	5
11	N311150503	MATICE M8 CSN 021401.55	2
12	N315231258	PRUZINA TLZ200.180.0950	1
13	N532150914	DORAZ 0-9311-816	2
14	N309203521	SROUB M8x12 CSN 021103.25	3